

MDS

MODERNSLIDE



System przeznaczony do projektowania konstrukcji przesuwanych o podwyższonej izolacyjności termicznej. Konstrukcje przesuwne Modernslide przeznaczone są do stosowania w obiektach budownictwa mieszkaniowego, również indywidualnego jak i użyteczności publicznej. Uniktowe rozwiązanie konstrukcyjne Galandage, pozwala na całkowite otwarcie drzwi poprzez schowanie skrzydeł w komorach w murze budynku.

# MDS

## OPIS SYSTEMU

System o podwyższonej izolacyjności termicznej przeznaczony do projektowania konstrukcji przesuwnych.

Rozwiązania systemu Modernslide pozwalają na projektowanie konstrukcji przesuwnej na ramach 2,3,4 torowych, co daje bardzo dużą elastyczność w projektowaniu elewacji budynku.

Rozwiązanie Galandage pozwala na niemalże całkowite ukrycie skrzydeł przesuwnych w ścianie budynku – pozwala to zmaksymalizować światło przejścia po otwarciu skrzydeł konstrukcji.

W systemie dostępne również rozwiązanie Monoblock. Konstrukcje przesuwne Monobloc montowane są w warstwie ocieplenia, która zlokalizowana jest wewnątrz pomieszczeń.

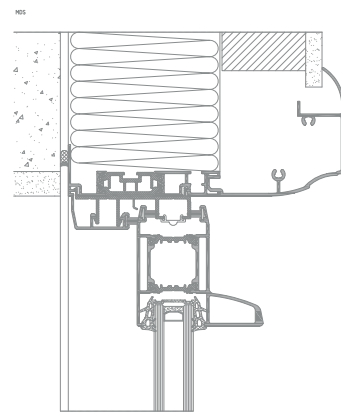
Szerokość połączenia 2 skrzydeł konstrukcji to tylko 35 mm, profile te dostępne są w 3 wersjach dostosowanych do różnych wymagań wytrzymałościowych.

System charakteryzuje się smukłością konstrukcji i nowoczesnym designem.

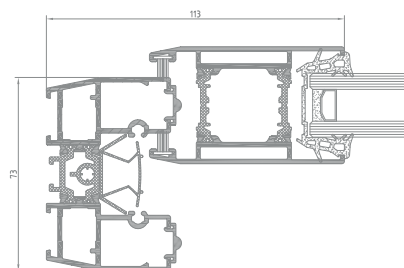
Maksymalny ciężar skrzydła konstrukcji do 250 kg.

Dostępne grubości wypełnień: 24, 28, 32 mm.

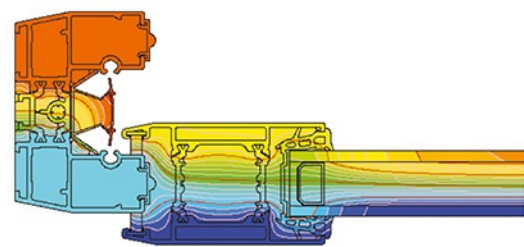
Szeroki wybór kolorystyki – paleta RAL (Qualicoat 1518), kolory strukturalne, kolory drewnopodobne Aliplast Wood Colour Effect (Qualideco PL-0001), wykończenie anodowane, również bikolor.



przekrój przez ościeżnicę i skrzydło na tarze zewnętrznym



przekrój przez ościeżnicę i skrzydło na tarze wewnętrznym



przykładowy rozkład izoterm dla złożenia ościeżnicy i skrzydła systemu MDS (MDS O10 + GSL O22)

## SPECYFIKACJA PRODUKTU

SYSTEM	MATERIAŁ	GŁĘBOKOŚĆ OŚCIEŻNICY	GŁĘBOKOŚĆ SKRZYDŁA	GRUBOŚĆ SZKLENIA	CIĘŻAR SKRZYDŁA	TYPY OKIEN
MDS	aluminium / poliamid	73,8-195,9 mm	44 mm	24 mm, 28 mm, 32 mm	do 250 kg	przesuwne

## DANE TECHNICZNE

SYSTEM	IZOLACYJNOŚĆ TERMICZNA Uf*	PRZEPUSZCZALNOŚĆ POWIETRZA	OBCIĄŻENIE WIATREM	WODOSZCZELNOŚĆ
MDS	Uf od 1,50 W/m <sup>2</sup> K	Klasa 3; norma PN-EN 12207	Klasa C1 (400 Pa); norma PN-EN 12210	Klasa 6A (250 Pa); norma PN-EN 12208

\* Izolacyjność termiczna uzależniona jest od kombinacji złożenia profili oraz grubości wypełnienia.